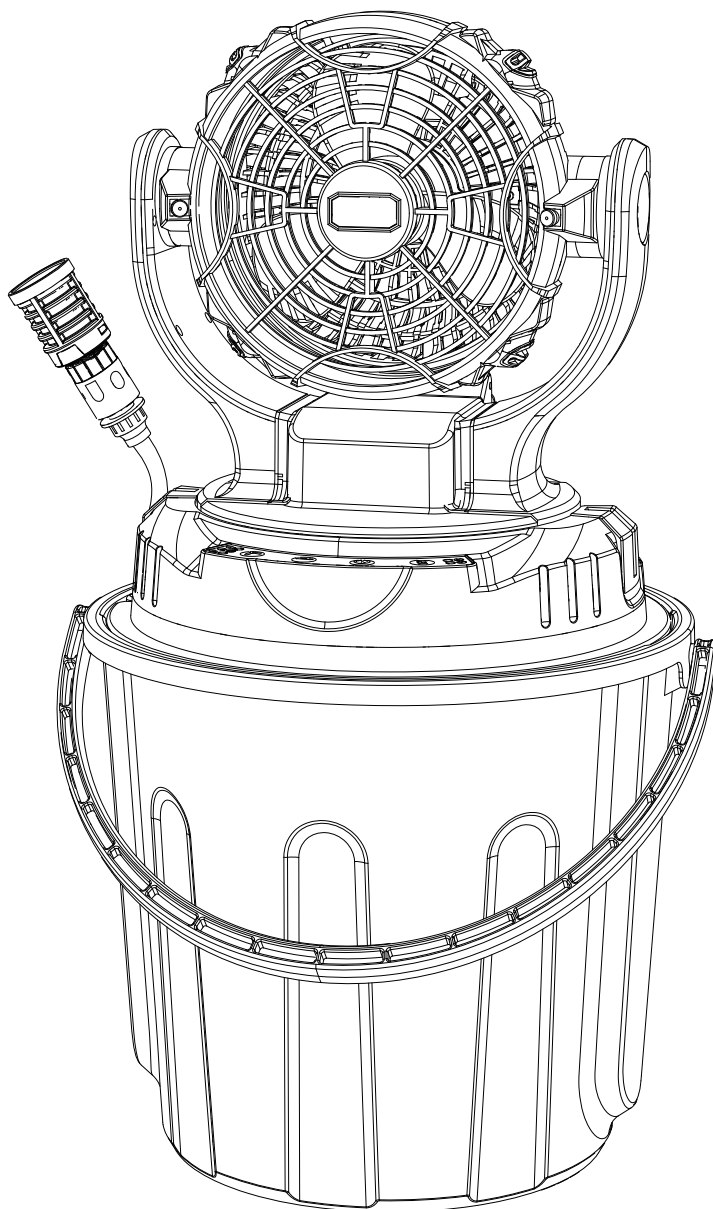


**N23-06**

コードレスミスト扇風機

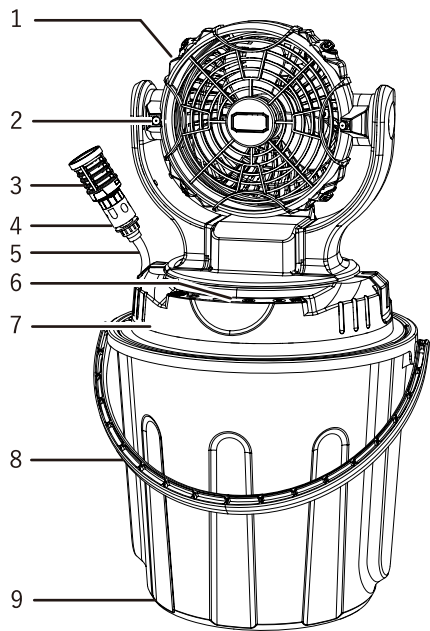
**ミストワークファン**

MIST WORK FAN

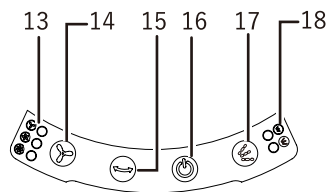


この度は、本製品をお買い上げいただき誠にありがとうございました。  
本製品のご使用には必ず本説明書をお読みいただき正しくお使いください。  
また、本説明書は大切にお手元に保管してください。

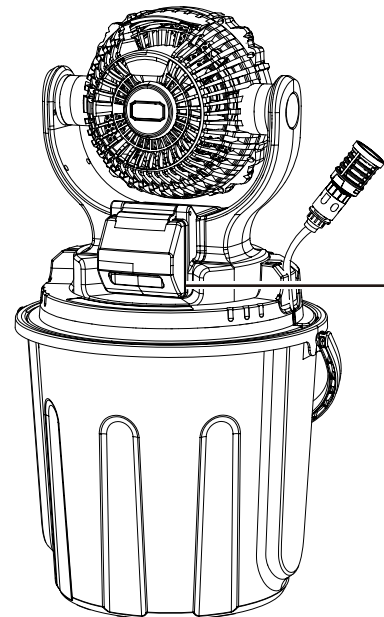
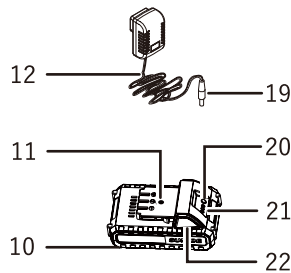
ミストワークファン 各部の名称



前面



コントロールパネル



背面

- |                |                          |                    |                 |
|----------------|--------------------------|--------------------|-----------------|
| 1. ファン頭部       | 8. バケツ取手                 | 14. ファンスイッチ        | 21. バッテリーインジケータ |
| 2. ミストノズル(2ヶ所) | 9. バケツ                   | 15. 首振制御ボタン        | 22. プッシュロックボタン  |
| 3. フィルターケース    | 10. 24V リチウムイオン<br>バッテリー | 16. 電源ボタン          | 23. バッテリー収納部    |
| 4. クイックコネクター   | 11. 充電ソケット               | 17. ポンプスイッチ        |                 |
| 5. 吸水ホース       | 12. 24V リチウムイオン充電器       | 18. 噴霧量表示部         |                 |
| 6. コントロールパネル   | 13. 風速表示部                | 19. 充電器プラグ         |                 |
| 7. ミストファン台座    |                          | 20. バッテリーインジケータボタン |                 |

仕様

- バッテリー電圧 : DC 24V
- バッテリー容量 : 4.0 Ah
- 稼働時間 : 約5.5~17時間
  - 風(強)/ミスト(強)/首振りON : 5.5時間
  - 風(弱)/ミスト(弱)/首振りON : 9.5時間
  - 風(弱)/ミスト(弱)/首振りOFF : 17時間
- 充電器入力 : AC100~240V、50/60Hz
- 充電時間 : 約3時間
  - ※充電時間は周囲温度(10°C~40°C)やバッテリーの状態(バッテリーの保存期間や使用度合いなど)により変動します。
- 風量切替 : 3段階
- 本体サイズ :
  - ・ バケツの上に置いた状態 約400×370×710mm
  - ・ バケツに収納した状態 約400×370×335mm
- バケツ容量 : 23L
- ミスト噴霧量 : 強(4.7 L/h) 弱(4.2 L/h)
- ホース長 : 75 cm
- ファン可動域 : 左右(70°) 上下(160°)
- 重量 : 5 kg






## はじめにご確認ください

### 内容物

- ・バケツ
- ・ミストファン(バケツ内収納)
- ・24Vリチウムイオンバッテリー
- ・24Vリチウムイオンバッテリー充電器
- ・取扱説明書

※新品のコードレスミストファンを使用するまで、発送用段ボール箱と梱包材を捨てないでください。梱包材はリサイクル材でできています。自治体ごとに定められた規則に従って適切に処分してください。

### バッテリー充電量の確認方法

	
	チャージレベルボタン
	バッテリー残量が30%になり、充電が必要な状態です。
	バッテリー残量が60%になり、まもなく充電が必要になります。
	バッテリー残量は十分にあります。


### バッテリー充電量インジケータ

バッテリーパックには、充電量を確認するためのプッシュボタンがあります。

プッシュボタンを押すだけで、LEDバッテリーインジケータから充電量が読み取れます。

- ・LEDが3つ点灯…バッテリーが十分に充電されている状態。
- ・LEDが2つ点灯…バッテリーの充電量が低下している状態。
- ・LEDが1つ点灯…バッテリーの充電量が少なくなっている状態。

電池残量が少なくなったらバッテリーを充電してください。

 **警告** 24Vリチウムイオンバッテリーパックの充電には、付属の24Vリチウムイオン充電器のみを使用してください。他の充電器を使用すると、事故や破損の原因となります。  
・感電の危険性を下げるため、充電器のAC/DCプラグに水をつけないでください。

## バッテリーの充電方法

- 1 バッテリー収納部のカバーを開けて、バッテリーのプッシュロックボタンを押して、バッテリーパックをバッテリー収納部から引き出してください(図1)。
- 2 充電器アダプターをAC100Vの電源コンセントに差し込んでください。充電器のプラグをバッテリーの充電ソケットに接続し、充電を開始します(図2)。
- 3 バッテリーの充電に要する時間は、約2～5時間です。充電中は、バッテリーインジケータのLEDが点滅し、1つつ点灯していきます。3つのLEDがすべて点灯したら、満充電の状態です。すぐに充電器のプラグを抜いてください。

**⚠ 注意** 火災の危険 充電器をバッテリーから取り外すときは、必ず充電器をコンセントから先に外し、次に充電器をバッテリーから外してください。

**⚠ 警告** 充電器は、バッテリーが満充電されても自動的に電源が切れるわけではありません。バッテリーを充電器に接続したまま放置しないようにご注意ください。充電が完了したら、必ずプラグを抜いてください。

図1

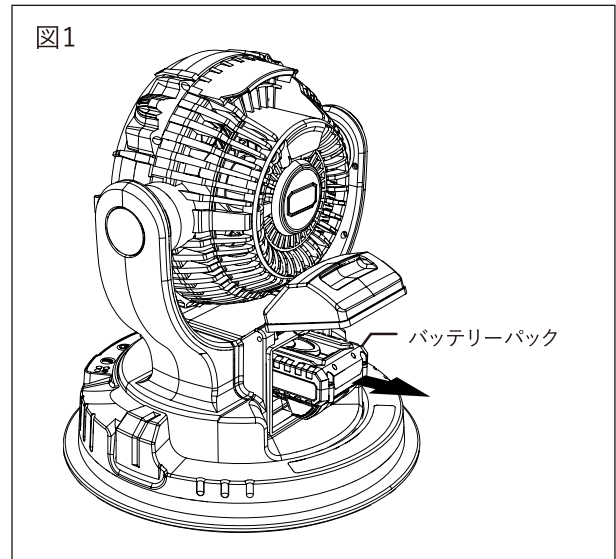
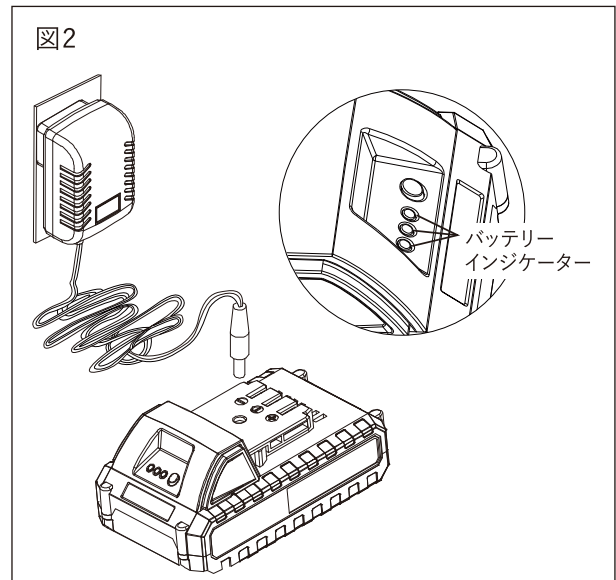


図2



## 組み立て・収納

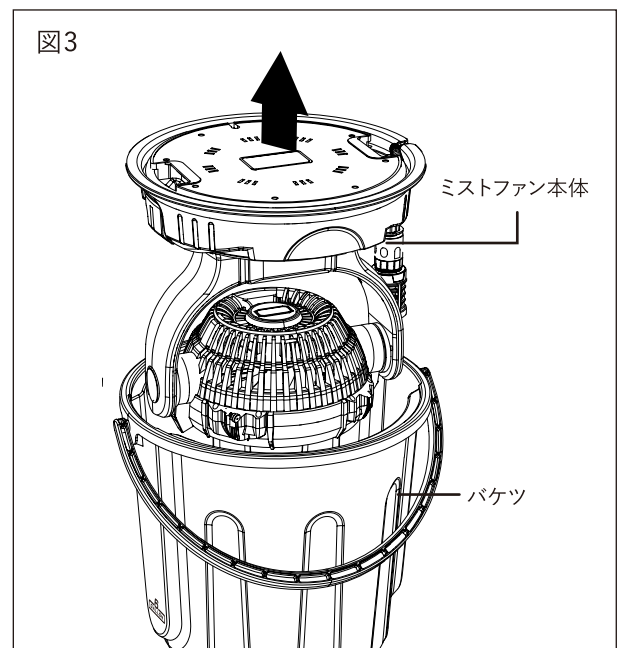
ミストファンは完全に組み立てられた状態です。最初に使用するときには、バケツからミストファンを取り出してください(図3)。

また、使い終わったらミストファン本体をバケツに収納することができます。

**⚠ 注意**

本体をバケツに収納する際は、必ずバッテリーをとり外し、ファンとバケツを完全に乾かしてから収納してください。バッテリーを取り付けた状態で濡れたまま収納すると、バッテリーの故障の原因になります。

図3



## 基本操作方法

### コントロールパネル(図4)操作方法

- 1 ファンスイッチ:ファンのON/OFFと風速の調節
- 2 風速表示部:現在の風速を表示します。
- 3 首振スイッチ:首振り機能のON/OFF  
-35° から35° まで左右に自動首振り運転をします(図5)。
- 4 電源ボタン:本体の電源のON/OFF
- 5 ポンプスイッチ:ポンプのミスト機能のON/OFFと調節
- 6 噴霧量表示:現在の噴霧量を表示します。

**注記** 水道やホースに直結して給水する場合はポンプスイッチは押さないでください。故障の原因となります。

#### 渴水センサーについて

ポンプの使用中にバケツの水がなくなると、噴霧量表示ランプが点滅し、自動的にポンプが停止します。バケツに水を補充し再度ポンプスイッチを押すとポンプが再稼働しミストを噴霧します。

図4

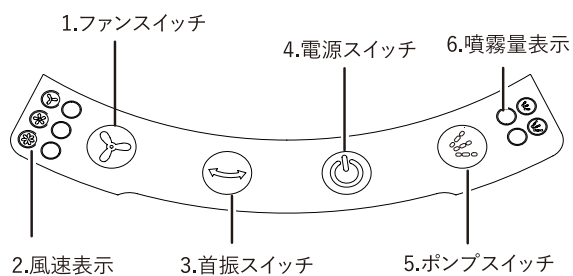
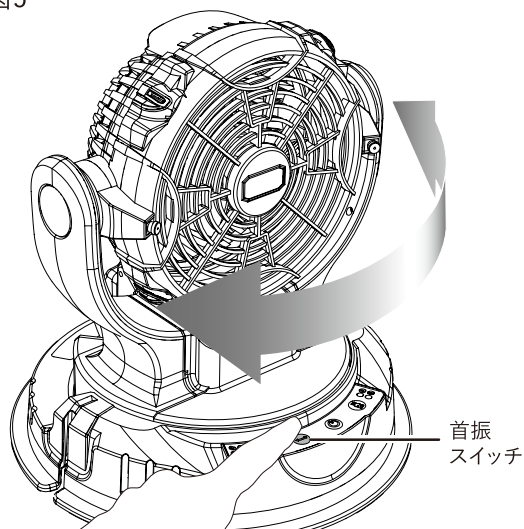


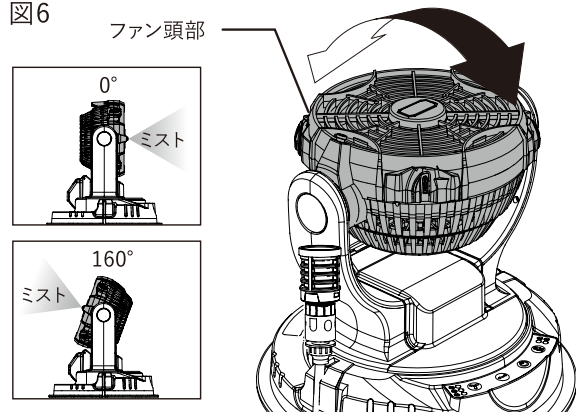
図5



## ファン角度調整

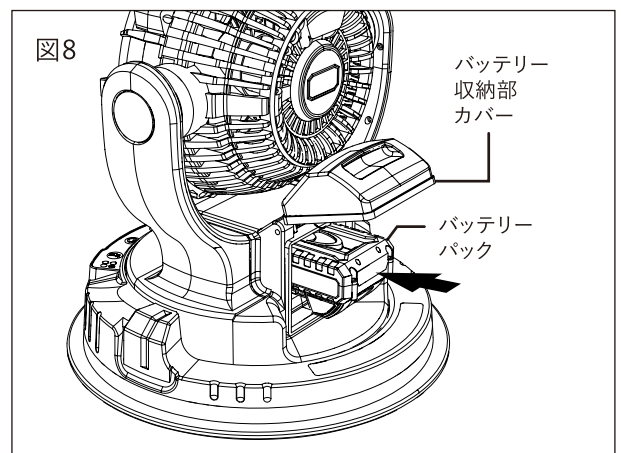
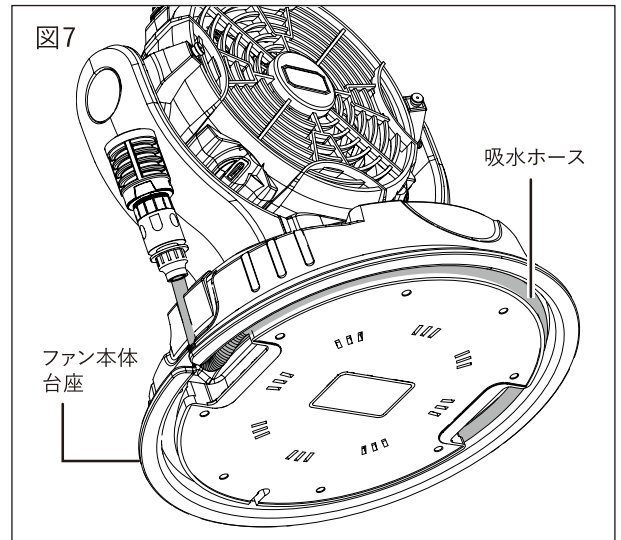
ファン頭部は0° から160° まで、20° 刻みで角度調節が可能です。(図6)。

図6



## ミストを使用せずファンのみを使用する

- 1 バケツを外したファン本体を、安定した場所に立てて置いてください。吸水ホースを図のようにファン本体の根元ではさみ、収納してください(図7)。
- 2 バッテリー収納部のカバーを上げて、バッテリーをカチッと音がするまで挿入してください(図8)。バッテリー収納部のカバーを閉じてください。
- 3 電源スイッチを押すと、スイッチが点灯します。
- 4 ファンスイッチを押してファンを起動し、希望の風速を選択してください。



## バケツから給水してミストファンとして使用する

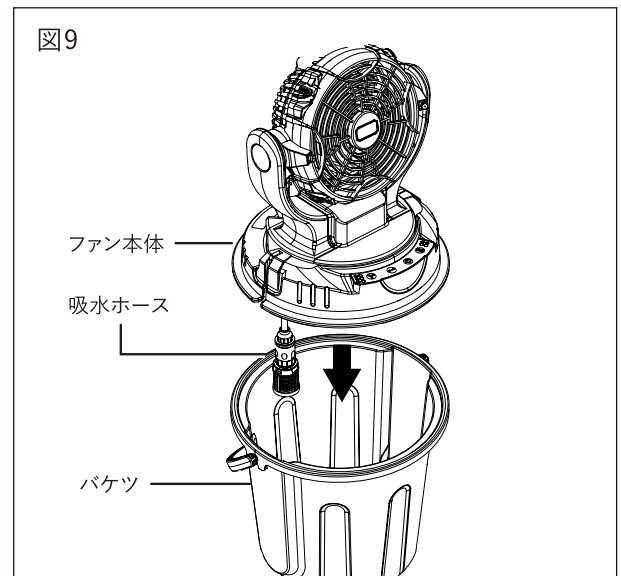
ミストファンは、付属のバケツの上に設置できるように設計されています。バケツは毎回使用前に洗浄してください。

- 1 水が入ったバケツを平らで水平な場所に置いてください。

**注記** きれいな冷水以外は使用しないでください。  
水を入れすぎないように注意してください。

- 2 ファンの台座をバケツの縁にしっかりとセットしてください。吸水ホースの先端を、バケツの中にあっすぐ下ろしてください(図9)。
- 3 バッテリー収納部のカバーを上げて、バッテリーをカチッと音がするまで挿入してください(図8)。バッテリー収納部のカバーを閉じてください。電源スイッチを押すと、スイッチが点灯します。
- 4 ファンスイッチを押してファンを起動し、希望の風速を選択してください。

- 5 ポンプスイッチを押すと、ミスト噴射が開始します。続けてポンプスイッチを押して、希望のミスト噴霧量を選択してください。



**注記** ファン本体はバケツに取り付けることができません。  
一体として持ち運びできませんので、ご注意ください。

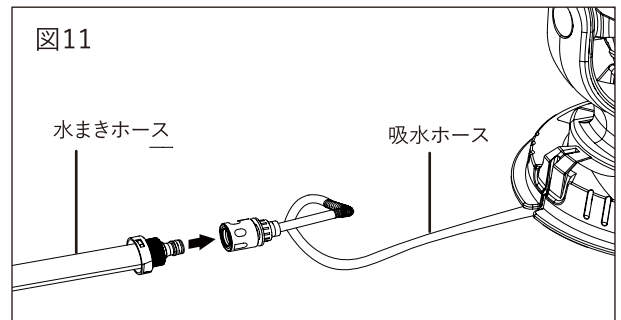
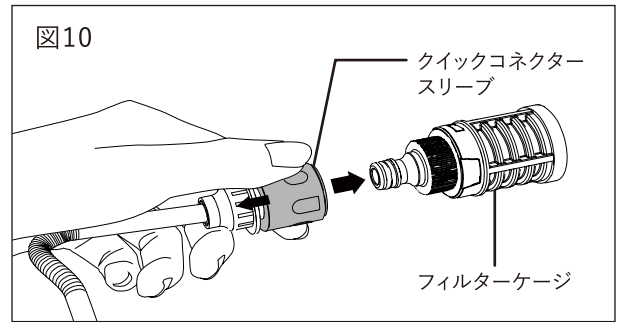
## 水道から給水してミストファンとして使用する

吸水ホースの先端には汎用のクイックコネクタが付いているので、ホースや蛇口に直接接続できます。

- 1 クイックコネクタのスリーブを引き下げ、吸水ホースの先からフィルターケースを引き抜いてください(図10)。
- 2 水道を止めて、吸水ホースのクイックコネクタを水まきホースまたは蛇口に接続してください(図11)。
- 3 バッテリー収納部のカバーを上げて、バッテリーをカチッと音がするまで挿入してください(図8)。バッテリー収納部のカバーを閉じてください。
- 4 水道の蛇口を開くと、ミスト噴射が開始します。

**注記** ファンを水まきホースや蛇口に接続する場合、ポンプスイッチを押さないでください。ポンプを使用すると摩耗が進み、故障の原因となります。

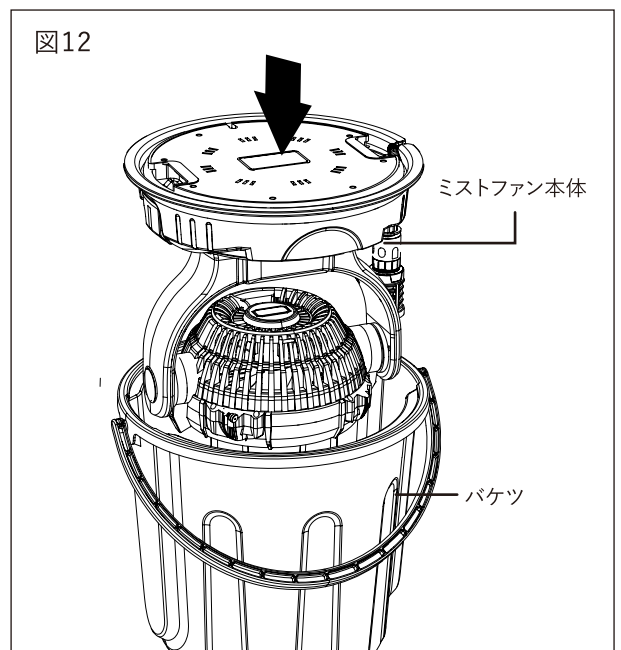
- 5 ファンスイッチを押してファンを起動し、希望の風速を選択してください。



**警告** ミストファンをホースや蛇口に接続した状態で長時間放置しないでください。使い終わったら必ず水道を止めて接続を外してください。

## 使い終わったら

- 1 水まきホースや蛇口に接続している場合は、先に水道を止めてください。
- 2 電源ボタンを押して、ファンやミストの電源を切ります。
- 3 必ずバッテリーを取り出してください。
- 4 本体とバケツの水を拭き取りよく乾かしてください。
- 5 本体を逆さまにしてバケツの中に収納してください(図12)。



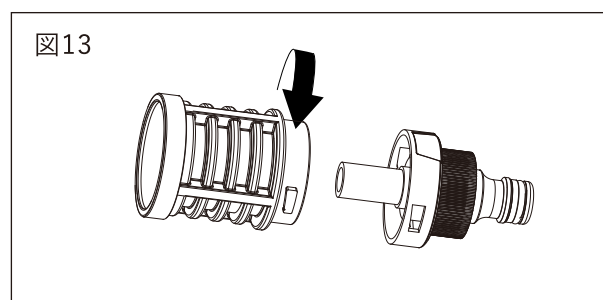
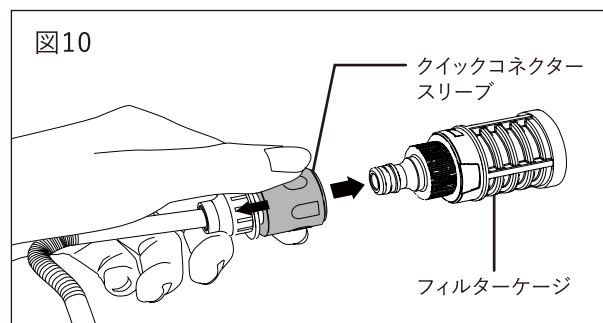
### **警告**

点検やメンテナンス、清掃をする前に、必ず本機器の電源を切り、バッテリーを取り外してください。  
バケツに収納する際は本体とバケツの水分を完全に乾燥させてから収納してください。

## フィルターのメンテナンス

吸水ホースには、ポンプを保護するためのろ過フィルターが装備されています。フィルターにゴミが付着していないかを定期的に点検してください。

- 1 クイックコネクターのスリーブを引き下げ、吸水ホースの先からフィルターケースを引き抜いてください(図10)。
- 2 フィルターケースを矢印の方向に回して分解し(図13)、フィルターケースの内側をきれいな水で洗い流し、ゴミを取り除いてください。
- 3 ゴミや汚れがついていないことを確認し、クイックコネクターにフィルターケースを取り付けてください。



## 保管方法

ミストファンの保管については、以下の推奨事項に従ってください。

- ・本機器の電源を切り、バッテリーを取り外してください。
- ・ケースやバケツを清掃してください。
- ・ホースとポンプに溜まった水を排出して乾燥させてください。
- ・子供の手の届かない屋内の安全な場所に保管してください。
- ・園芸用薬品や凍結防止塩などの腐食剤や、シンナー、油などに近づけないでください。
- ・湿気が少ない、周辺温度が25°C前後の環境で保管してください。
- ・本体をバケツに収納する際は、必ずバッテリーをとり外し、ファンとバケツを完全に乾かしてから収納してください。

## 廃棄について

機器の廃棄については、お住まいの地域の自治体が定める区分に従って処分してください。

## バッテリーに関する注意および処分について

バッテリーは、必ず自治体の規則に従ってリサイクルまたは処分してください。

**⚠ 注意** 放電したバッテリーパックにも電気が残っています。  
バッテリーパックのショートによる火災や爆発を防ぐために、処分する前には絶縁テープで端子を覆ってください。




**⚠ 警告** けがや爆発の危険を下げるため、バッテリーパックが破損していたり、バッテリーが切れていたり、または完全に放電している場合でも、絶対に焼却しないでください。有毒ガスや有毒物質が周囲の大気中に放出されます。



## 安全上のご注意

本書では、製品を安全にお使い頂き、お客様や他の人々への危害を未然に防止するため、ご使用の際の注意事項を警告マークで表示しています。このマークは誤った取扱いをすると生じることが想定される内容を、危害や損害の大きさ、切迫の程度で明示するものです。それぞれの意味を十分にご理解の上、この取扱説明書をお読みください。

また、これらのマークを表示している事項は、いずれも安全に関する重要な内容ですので必ずお守りください。

 <b>危険</b>	誤った使い方をしたときに、使用者が死亡または重傷を負う可能性が大きい内容を示します。
 <b>警告</b>	誤った使い方をしたときに、使用者が死亡または重傷を負う可能性が想定される内容を示します。
 <b>注意</b>	誤った使い方をしたときに、使用者が傷害を負う可能性が想定される内容、および物的損害のみの発生が想定される内容を示します。

## 作業場の安全確保について

■可燃性液体、ガス、ほこりなどの爆発物がある環境では電動機器を操作しないでください。電動機器から発生した火花が、埃や煙に引火する恐れがあります。

■作業員以外の人や子供を近づけないでください。子供やペットなど、作業員以外の人はこの製品に触れないようにしてください。

## バッテリー取扱上のご注意

### 危険

■バッテリーパックを燃やしたり焼却したりしないでください。バッテリーパックが爆発して、人身事故や故障の原因となります。バッテリーパックを燃やすと、有毒なガスや物質が発生します。

■バッテリーパックを押しつぶしたり、落としたり、破損させたりしないでください。バッテリーパックや充電器が強い衝撃を受けたり、落下したり、車などに踏まれたり、破損している場合（釘穴があいている、ハンマーで叩かれた、踏みつけられたなど）は使用しないでください。

### 警告

■弊社指定の交換用バッテリー以外は使用しないでください。他のバッテリーを使用すると、機器の破損や誤作動の原因となり、重大な事故を招く恐れがあります。

■充電する際は、弊社が指定する充電器以外は使用しないでください。別の充電器を使用した場合、火災を引き起こす恐れがあります。

■本機器には指定のバッテリーパック以外は使用しないでください。他のバッテリーパックを使用した場合、けがや火災の危険性があります。

■バッテリーパックを使用していないときは、クリップやコイン、鍵、くぎ、ネジなど、端子同士を接触させる可能性が

ある小さな金属に近づけないようにしてください。バッテリーの端子同士が短絡（ショート）してしまうと、やけどや火災を起こす恐れがあります。

■過酷な条件下では、バッテリーから液漏れすることがありますので、触れないようにしてください。誤って触れてしまった場合は、水で洗い流してください。万が一、液体が目に入った場合は、すぐに医師の診断を受けてください。

バッテリーから漏れた液体は、皮膚炎またはやけどの原因になります。

■破損または改造したバッテリーパックや機器を使用しないでください。破損または改造したバッテリーは予期しない動作や、火災、爆発、けがの原因になります。

■雨や雪、湿気や水分の多い場所でバッテリーパックを充電しないでください。

■バッテリーパックや機器を火の近くや高温下に置かないでください。バッテリーの許容温度範囲は5°C~40.5°Cです。極端に寒い屋外では充電しないでください。充電は室温で行ってください。火の近くや40.5°C以上の温度にさらされると、爆発の恐れがあります。

### 注意

■バッテリーパックは冷しい場所（25°Cが理想的）に40%以上充電された状態で保管してください。

■リチウムイオンバッテリーは自然に経年劣化します。バッテリー容量が新品時の80%に低下した場合、バッテリーパックの交換が必要です。劣化したバッテリーパック内の弱ったセルは、機器の正常な動作に必要な電力要求を満たすことができなくなり、安全にお使いいただけなくなる恐れがあります。

■バッテリーを過放電しないでください。過放電すると、バッテリーセルが破損します。

■バッテリーの性能が著しく低下したり、電子保護装置が作動したりした場合、すぐに作業を中止してください。

■バッテリーパックは、満充電にした後に保管してください。

■過負荷からバッテリーと機器を保護してください。過負荷がかかった場合、外見上は分からなくても、すぐにバッテリーケースの内部が過熱し、セルが破損します。

■バッテリーに傷や衝撃を与えないようにしてください。

1メートル以上の高さから落下したり、強い衝撃を受けたりしたバッテリーは、バッテリーパック内のセルが著しく破損している可能性があります。そのような場合は、自治体の指示に従い、適切にバッテリーを処分してください。

■バッテリーパックに過負荷がかかり過熱した場合、保護回路が作動し機器の電源を切ります。保護回路が作動した場合は、それ以上は電源ボタンを押さないでください。バッテリーパックが破損する恐れがあります。

## 充電器の取扱上のご注意

### ⚠ 警告

- 電気プラグやコードの破損を防ぐため、充電器のプラグを外すときは、コードを持たずにプラグを持ち、コンセントから引き抜いてください。
- 充電器を、コードを持って持ち運びしたり、コードを引っ張ってコンセントから抜いたりしないでください。
- 説明書の指示に従い、バッテリーパックや機器を充電してください。誤った方法や指定の範囲外の方法で充電すると、バッテリーが損傷し、火災の危険性を高めます。
- 本機器やバッテリーパックの改造や修理をしないでください。
- 充電器の使用時、コードを踏んだりつまづいたり、破損や負荷を与えたりしないように注意してください。
- コードやプラグが破損している充電器は使用しないでください。破損した充電器は直ちに交換してください。
- どうしても必要な場合を除き、延長コードは使用しないでください。コードの誤使用、破損したコードの使用、不適切な延長配線は、火災や感電の危険があります。
- 充電器の定格は、AC100～240Vです。充電器は適切なコンセントに差し込んでください。
- 充電器を使用していないときは、電源プラグを抜いてください。電源プラグを抜いた充電器からは、バッテリーパックを必ず取り外してください。

## 充電器と充電中に関する注意事項

### ⚠ 注意

- 長時間使用すると、バッテリーパックが熱を持ちます。充電器に接続する前に、バッテリーパックを室温まで冷ましてから充電してください。
- バッテリーを過充電しないでください。最大充電時間を超えないようにしてください。充電済みまたは一部充電されたバッテリーパックを頻繁に充電機に接続すると、過充電になりセルが破損することがあります。バッテリーを何日間も充電器に接続したままにしないでください。
- 充電中に湾曲や変形を起こしたバッテリーや、その他の異常な症状(ガス発生、シューシュー音がする、亀裂など)を起こしたバッテリーは使用しないでください。
- 付属しているバッテリーパックは、満充電されていません。初めて使用する前には、バッテリーパックを満充電にしてからお使いください。
- バッテリー性能を最適化するため、バッテリーパックを頻繁に充電し、放電サイクルが短くならないようにしてください。

## 人への安全確保について

- 水が入ったバケツにはお子様を近づけないでください。
- お子様に本機器を操作させないでください。
- 推奨する付属品のみを使用してください。不適切な付属品を使用すると、けがをする危険性があります。
- 本機器を運転したまま放置しないでください。ホースの蛇口を完全に閉め、バッテリーパックを取り外し、ミスト噴霧が完全に停止するのを確認するまで、本機器から離れないようにしてください。
- ファンに巻き込まれる恐れのある衣服や装飾品を着用した状態で操作しないでください。
- ミストや水を電線や本機器に向けしないでください。
- 本機器を使用する前に、すべてのホースおよび付属品が適切に接続されていることを確認してください。
- 本機器は屋外専用です。ファンを屋内で使用する場合は、ミスト機能を使用しないでください。
- 綺麗な水以外の液体(農薬や液体肥料、化学薬品など)は噴霧しないでください。
- ホースやミストチューブは、人が踏んだりつまづいたりしない場所、損傷や負荷を受けない場所に設置してください。
- 本機器を使用する際、コンセントやスイッチの近くに置かないでください。
- 破損したホースや部品は使用しないでください。
- 強風時に使用する際は、風でミストが電線や本機器に侵入しないよう注意してください。
- ホースをねじったり、極端に曲げたりしないでください。

## 本機器の使用とお手入れ

- 付属品の交換および本機器の調整や保管の際には、本機器からバッテリーパックを取り外してください。電動機器が誤って始動する可能性があります。
- 本機器を使用していない場合は、子供の手の届かない場所に保管してください。また、電動機器の扱いが不慣れた人や、取扱説明書を読んでいない人に操作させないでください。
- お手入れの際は柔らかい布で軽く拭いてください。汚れがひどいときは、水で薄めた中性洗剤に柔らかい布を浸し、固く絞ってから汚れを拭き取り、乾いた布で拭き取ってください。アルコールやベンジン、シンナーなどは使用しないでください。
- 布にゴミが付着したまま強く拭いた場合、傷が付くことがあります。
- 一般的な換気用途にのみ使用してください。危険物や爆発物の排気には使用しないでください。
- バッテリー収納部のカバーが完全に閉まっていることを確認し、水がバッテリーに付着したり、バッテリーケースの開口部に入ったりしないようにしてください。

## 使用・保管環境について

- コードレス機器と充電器を湿気や雨にさらさないでください。セルに危険な損傷を与える可能性があります。
- コードレス機器や充電器を、蒸気や引火性液体の近くで使用しないでください。
- 充電器およびコードレス機器は湿度の低い環境下で、周囲温度(5°C~40.5°C)の範囲でのみ使用してください。
- 充電器を40.5°C以上になる可能性のある場所に置かないでください。特に、炎天下の車内に充電器を放置しないでください。
- バッテリーを過熱から防いでください。過負荷や過充電、直射日光下の放置は、過熱およびセルの破損の原因になります。過熱したバッテリーの充電や作業は行わないでください。

- 充電器とコードレス機器は、周囲温度(5°C~40.5°C)で湿度の低い場所に保管してください。リチウムイオンバッテリーパックは、涼しく湿度の低い場所で、25°Cで保管してください。バッテリーパックや充電器、コードレス機器は、湿気や直射日光を避けてください。バッテリーは満充電した状態でのみ保管してください(40%以上の充電は必要)。
- リチウムイオンバッテリーパックが凍結しないようにしてください。0°C以下で60分以上保管したバッテリーパックは処分してください。
- バッテリーを取り扱う際は、静電気に注意してください。静電気の放電は、電子保護回路やバッテリーセルに損傷を与える可能性があります。バッテリーに静電気が帯電しないように注意してください。電極には触れないでください。

## 安全記号

本取扱説明書に表示される安全記号の意味は、下表のとおりです。組み立てや操作を行う前に取扱説明書を読んで内容を理解し、指示に従ってください。

記号	説明	記号	説明
	取扱説明書を参照 組み立てや操作を行う前に取扱説明書を読んで内容を理解し、指示に従ってください。		安全警告 注意や警告、危険を示します。
	警告 本機器を雨や湿気にさらさないでください。湿気厳禁。		感電の危険性を下げるため、機器を水やミストから遠ざけてください。
	けがや破損の危険性を下げるため、酸、アルカリ、漂白剤、溶剤、可燃性物質、または工業用溶液を本機器に対して使用しないでください。		危険 ホースの接続が不適切な場合、またはホースからの漏れは、転倒事故につながる恐れがあります。
	回転中のファンに接触すると、重大な人身事故につながる恐れがあります。		充電器は屋内専用です。

## トラブルシューティング

よくある問題とその解決策については、下記トラブルシューティングの表を参照してください。

症状	考えられる原因	対策
ファンが作動しない	<ul style="list-style-type: none"> <li>・バッテリーパックを収納部に正しく装着していない。</li> <li>・充電が切れている。</li> <li>・バッテリーとファンの間に電氣的接触がない。</li> </ul>	<ul style="list-style-type: none"> <li>・バッテリーを再装着し、確実に固定されていることを確認してください。</li> <li>・バッテリーを充電してください。</li> <li>・バッテリーを取り外して接点を確認し、バッテリーを再装着してください。</li> </ul>
ミストが作動しない ミストの出力が弱い	<ul style="list-style-type: none"> <li>・フィルターまたはノズルが汚れて詰まっている。</li> <li>・ポンプに不具合が起きている。</li> </ul>	<ul style="list-style-type: none"> <li>・本機器を停止してバッテリーを取り外し、フィルターとノズルを清掃してください。</li> <li>・一度ポンプスイッチをOFFにし、ポンプ機能を再起動してください。</li> </ul>

## 保証書

お名前：

電話番号：

郵便番号 / ご住所：

製品名：N23-06 ミストワークファン

ご購入先（販売店名）：

購入日：

保証期間：ご購入から6カ月

症状：

## 保証規程

■本製品は、製品保証期間内（ご購入から6カ月間）において、正常な状態・状況でご使用 の場合に限り品質を保証いたします。万が一、商品に不良・故障がありましたときには、交換対応させていただきますので、その際には弊社までご連絡ください。

■下記条件にあてはまる場合には保証が無効になる可能性があります。

- ①保証書をご提示いただけない場合。
- ②所定の項目をご記入いただけない場合、字句を書き換えた場合。
- ③故障の原因が取扱い上の不注意、故意によるものの場合。
- ④天変地異、その他のあらゆる外部要因による故障、損傷。
- ⑤通常使用の範囲を超える状況での使用による故障、損傷。

■お客様自身による改造・修理が行われていると判断した場合は、保証期間内でも返品・交換はお受けできません。

■本保証は、当該製品単体の保証を意味し、製品の故障や不具合により誘発される全ての損害（営業損失、遅送料、諸経費等）は保証対象に含みません。

■本保証書によってお客様の法律上の権利を制限するものではありません。

※保証書は再発行いたしませんので、大切に保管してください。

〈販売元・問合せ先〉



株式会社 昭和商会

〒466-0034

愛知県名古屋市中区昭和区明月町2-27

[ お問合せ ] 052-851-3153

営業時間 平日 9:00 ~ 17:30（年末年始を除く）

## 領収書貼付